

# F1200

**BNK WEIGHER**

mod. SYNCRO / MEC



La confezionatrice **F1200** con **bilancia Bnk** è adatta a pesare e confezionare prodotti da 5kg a 50kg con volumi di 80lt.

È la soluzione ideale per prodotti come sale, fertilizzante, sabbia di vetro, pet food e pellet.

**Caratteristiche:** affidabilità e facilità di conduzione dell'impianto, bassi costi di gestione.



The **F1200** packaging machine with the **Bnk weigher** is suitable to weight and package products from 5kg to 50kg with volumes of 80 litres.

It is the ideal solution for products like salt, fertilizer, glass sand, pet food and pellet.

**Characteristics:** reliable and user-friendly system, low management costs.



La conditionneuse **F1200** avec **balance Bnk** est indiquée pour le pesage et le conditionnement de produits de 5 kg à 50 kg avec des volumes de 80 l.

C'est la solution idéale pour les produits tels que le sel, les engrais, le sable de verre, les aliments pour animaux et les granulés de bois.

**Caractéristiques:** fiabilité et facilité de conduite de l'installation, faibles coûts de gestion.



La envasadora **F1200** con **báscula Bnk** es apropiada para pesar y envasar productos de 5 kg a 50 kg con volúmenes de 80 l.

Es la solución ideal para productos como sal, fertilizantes, arena de vidrio, pet food y pellet.

**Características:** equipo fácil de manejar y fiable, con bajos costes de gestión.

#### Tipi di confezioni:

- Cuscino
- Fondo quadro
- Maniglia

#### Shape of the bag:

- Pillow
- Squared bottom
- Handle

#### Types de conditionnement :

- Coussin
- Fond carré
- Poignée

#### Tipos de envasado:

- Tipo almohada
- Fondo cuadrado
- Asa

#### Film utilizzabili:

- Accoppiati vari
- Polietilene

#### Films used:

- Various coupled
- Polyethylene

#### Films utilisables :

- Films complexes multicouches divers
- Polyéthylène

#### Filmes utilizables:

- De dos capas variados
- Polietileno



**ESSEGI**  
ITALY  
packaging system





**SYNCRON**

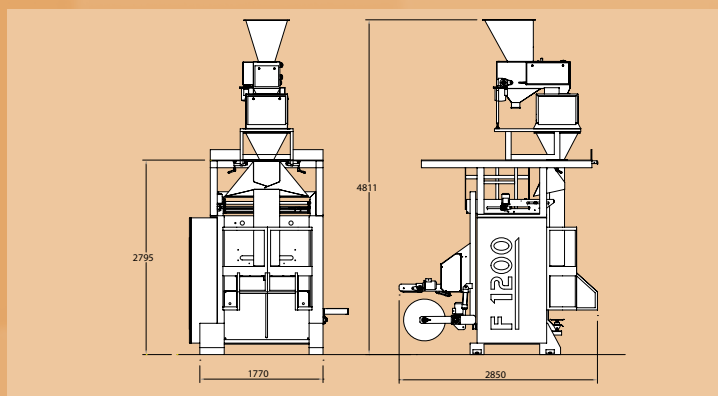


**MEC**

CARATTERISTICHE TECNICHE / TECHNICAL DATA  
 CARACTÉRISTIQUES TECHNIQUES / CARACTERÍSTICAS TÉCNICAS



DOPPIA  
 BILANCIA BNK  
 BNK DOUBLE  
 WEIGHER  
 BALANCE BNK  
 DOUBLE  
 BÁSCULA BNK  
 DOBLE



CONSUMO ELETTRICO - POWER CONSUMPTION - CONSOMMATION ÉLECTRIQUE - CONSUMO ELÉCTRICO

CONSUMO PNEUMATICO - AIR CONSUMPTION - CONSOMMATION PNEUMATIQUE - CONSUMO NEUMÁTICO

PRESSIONE DI ESERCIZIO - OPERATING PRESSURE - PRESSION DE SERVICE - PRESIÓN DE TRABAJO

\*SACCHI ORA fino a - \*BAGS/HR until - \*SACS HEURE jusqu'à - \*SACOS HORA hasta

DIAMETRO MASSIMO BOBINA - MAXIMUM REEL DIAMETER - DIAMÈTRE MAXIMAL BOBINE - DIÁMETRO MÁXIMO BOBINA

FASCIA BOBINA MASSIMA - MAXIMUM REEL WIDTH - LARGEUR BOBINE MAXIMALE - BANDA BOBINA MÁXIMA

LUNGHEZZA MASSIMA SACCO - MAXIMUM BAG LENGTH - LONGUEUR MAXIMALE SAC - LARGO MÁXIMO DEL SACO

LARGHEZZA MASSIMA SACCO - MAXIMUM BAG WIDTH - LARGEUR MAXIMALE SAC - ANCHO MÁXIMO DEL SACO

|        | Syncro | Mec  |
|--------|--------|------|
| kW     | 10     | 5    |
| Lt/min | 500    | 300  |
| bar    | 6-8    | 6-8  |
| max    | 1800   | 900  |
| max    | 600    | 600  |
| mm     | 1180   | 1180 |
| mm     | 980    | 980  |
| mm     | 570    | 570  |

\* produzione sacchi ora variabile a seconda del prodotto  
 \* production sacs/heure variable en fonction du produit

\* bags production, time variable according to the product  
 \* producción de sacos por hora variable dependiendo del producto



**Opzioni Disponibili:**

- Touch screen;
- Gruppo soffiati e fondo quadro;
- Dispositivi di foratura sacchi;
- Dispositivi di scuotimento sacchi;
- Antistatico;
- Marcatori e codificatori di vario tipo;
- Predisposizione per aspirazione polveri.



**Options Available:**

- Touch screen;
- Gussets group and square bottom;
- Bags perforating devices;
- Bags shaking devices;
- Antistatic device;
- Markers and codifiers of various type;
- Presetting for dust suction.



**Options disponibles :**

- Écran tactile ;
- Groupe soufflets et fond carré ;
- Dispositifs de perçage des sacs ;
- Dispositifs de secouement des sacs ;
- Antistatique ;
- Marqueurs et codificateurs de divers types ;
- Prééquipement pour l'aspiration des poussières.



**Opciones disponibles:**

- Pantalla táctil;
- Grupo sopladores y fondo cuadrado;
- Dispositivos de perforación de sacos;
- Dispositivos agitadores de sacos;
- Antiestático;
- Marcadores y codificadores de vario tipo;
- Predisposición para aspiración de polvos.

**ESSE GI 2 s.r.l.**

Via Strada degli Alberi, 47 - 35015 - GALLIERA VENETA (PD) - (Italy) - Tel. +39.049.947.0475 - Fax. +39.049.947.0111

info@esegi.com - www.esegi.com